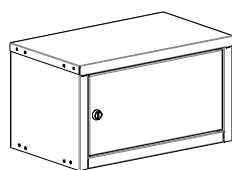
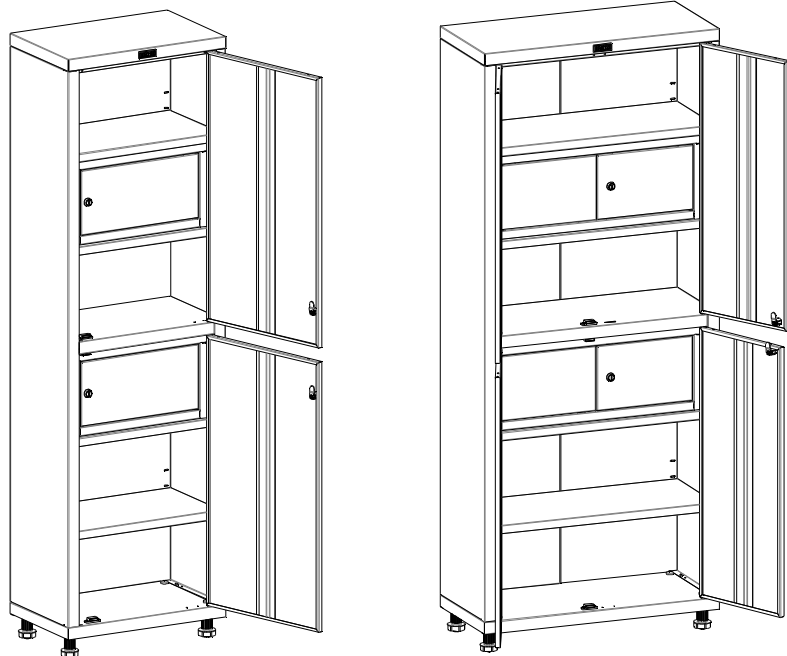
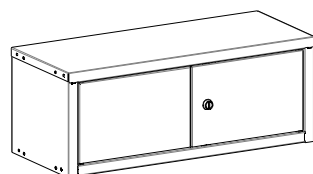


Инструкция по установке трейзеров MD в медицинские шкафы серии MD



Трейзер MD 1650



Трейзер MD 1670

Трейзер MD 1650 может быть установлен в шкафы MD 1 1650/SS(SG*); MD 1 1657/SS(SG*); MD 2 1670/SS(SG*); MD 1 1760/SS(SG*); MD 2 1780/SS(SG*)

Трейзер MD 1670 может быть установлен в шкафы MD 2 1670/SS(SG*); ; MD 2 1780/SS(SG*)

* - только на стальную полку в нижнее отделение

Подготовка к установке

1. При установке трейзера MD 1650 в шкаф MD 1 1650 (или трейзера MD 1670 в шкаф MD 2 1670) необходимо снять с осей дверцы. Для этого отожмите пружинный шток оси и из отверстия двери и снимите дверь (Рис.1)

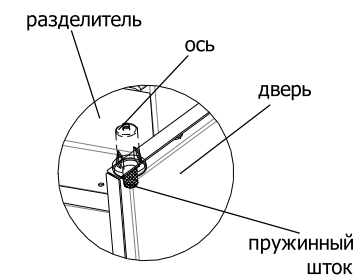


Рис.1

2. При установке трейзеров MD в нижнее отделение шкафа под разделитель необходимо отсоединить магнитную защелку от разделителя, так как она будет препятствовать установке трейзера. После установки трейзера защелку установить на прежнее место

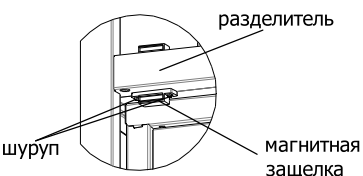
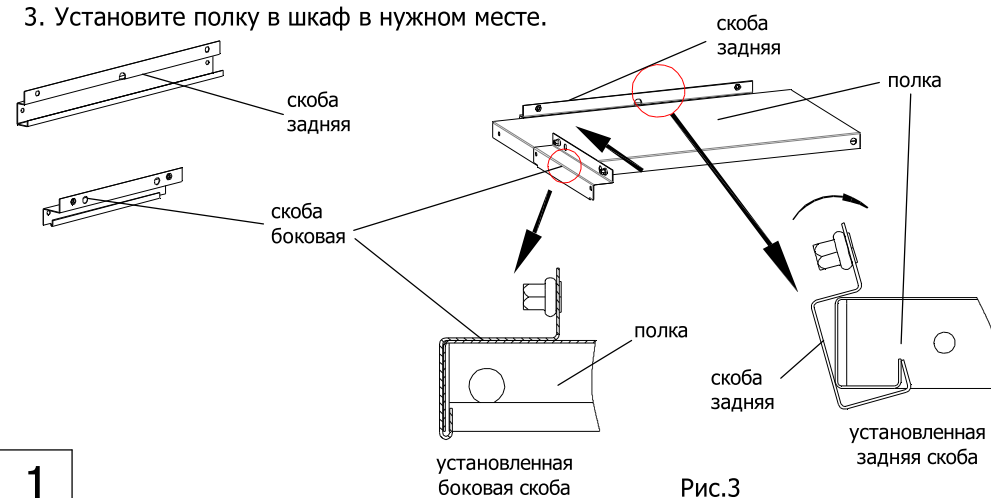


Рис.2

Установка трейзера

1. Извлеките стальную полку из шкафа
 2. На полку установите скобу заднюю на задний гиб полки, боковую скобу на боковой гиб полки согласно рисунков
- Примечание: В шкафы трейзеры можно установить как с правой стенки, так и с левой. (Боковую скобу ставить на левую и правую сторону полки)
3. Установите полку в шкаф в нужном месте.

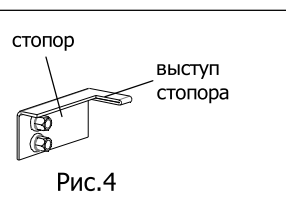


1

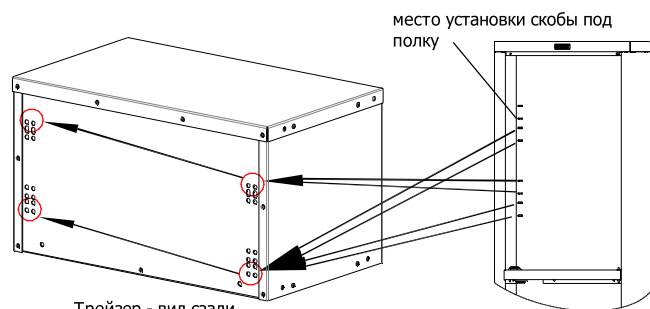
1. Определите на каком уровне установлена полка
2. Стопор на трейзер с помощью двух винтов М5. В зависимости от модели шкафа, его конструкции и места установки полки, выбираются свои отверстия.

Примечание: Стопор необходим для предотвращения возможности снятия трейзера вместе с полкой. При установке трейзера MD 1650 в шкаф MD 1 1650 (или трейзера MD 1670 в шкаф MD 2 1670 - стопор не устанавливается)

Внимание: При правильной установке стопора, когда устанавливается трейзер в шкаф, его выступ должен войти в овальное отверстие задней стенки (боковой стенки) под скобу полки



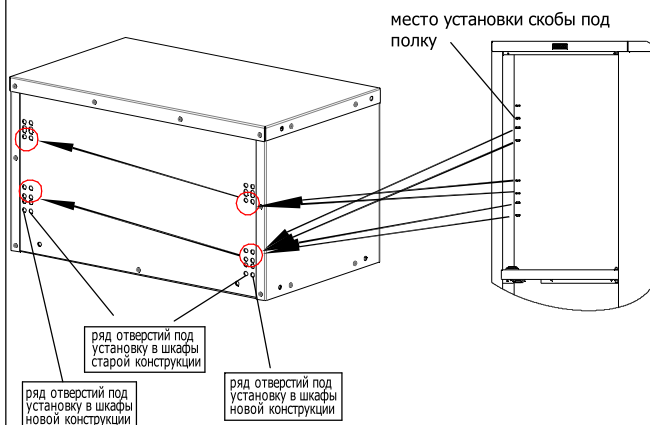
Для шкафов MD 1650/1657/1670



Трейзер - вид сзади
точки крепления
стопора

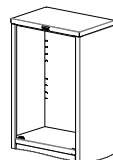
Рис.5

Для шкафов MD 1760/1780

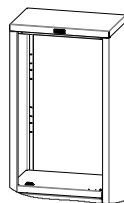


Трейзер - вид сзади
точки крепления
стопора

Рис.6



шкаф новой конструкции -
отверстия под скобы полок
на задней стенке/-ах



шкаф старой конструкции -
отверстия под скобы полок
на боковых стенках

x 2

При установке трейзера MD 1650 в шкафы MD 1 1650/SS(SG) трейзера MD 1670 в шкафы MD 2 1670/SS(SG) - операция пропускается!

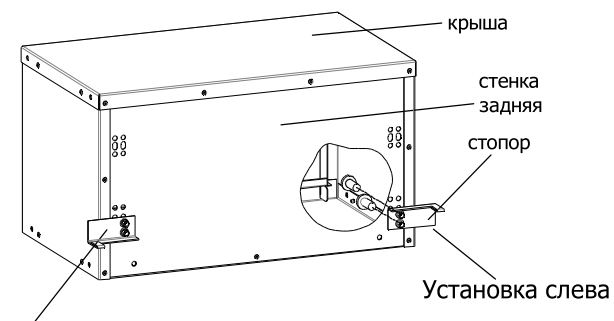
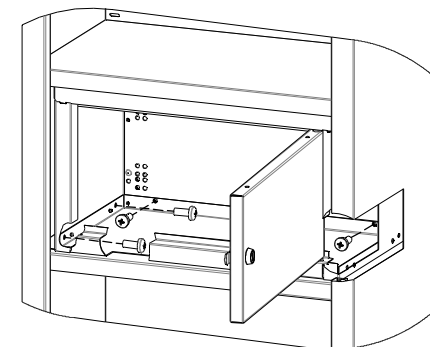


Рис.7

2

Согласно рисунку установить стопор на трейзер с помощью двух винтов М5. В зависимости от модели шкафа, его конструкции и места установки полки, выбираются свои отверстия.

x 4



3

Вверните винты в задней и боковой частях трейзера, соединяя его с боковой и задней скобами

Пояснения к инструкции.

1. Последовательность сборки указана порядковым номером в нижнем левом углу каждого изображения сборочной операции.
2. Тип и количество крепежных изделий для сборочной операции указан в левом верхнем углу ее изображения.

Рекомендации по эксплуатации шкафа для документов.

1. Рекомендуется распределять груз по основанию трейзера, по возможности, равномерно для оптимальной нагрузки крепежных элементов полки.

Примечания

1. Отверстия под установку втулок в крыше и пороге, в случае необходимости (не входят втулки), очистить от краски.
2. Возможны конструктивные изменения, неучтенные в данной инструкции.